

SUP'AIR

SECAMANOS AUTOMÁTICO

- ▶ Tiempo de secado : 15 segundos
- ▶ Efecto luminoso LED en la zona de secado
- ▶ Adaptado a un uso intensivo

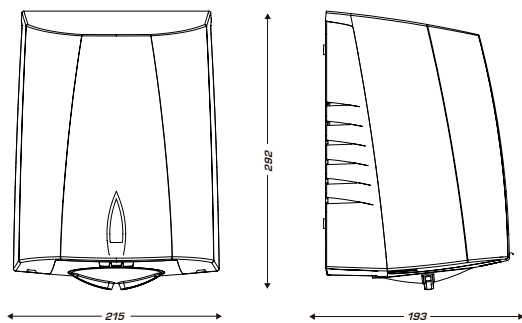
- Secado ultra-rápido
- Mínimo consumo eléctrico (1200 W)
- Producto sin resistencia de calor

CARACTERÍSTICAS TÉCNICAS

- 230 V - 50 Hz
- Potencia nominal 1200 W
- Clase II - IP 44
- 76 dBA
- Carcasa en ABS
- Efecto luminoso LED
- 2 acabados: blanco y plateado
- GARANTÍA 2 AÑOS



2 SALIDAS DE AIRE SEPARADAS
PARA UNA MAYOR EFICACIA DE SECADO



REF.	DESCRIPCIÓN	UL1
8 11 1056	Sup'air automático blanco	1
8 11 1057	Sup'air automático plateado	1