



EXP'AIR ANTIVANDÁLICO

Tiempo de secado : 10 a 15 segundos
 Velocidad de aire : 600 km/h
 Principio de secado circular patentado
 Diseño adaptado a personas con movilidad reducida y niños
 Tratamiento antibacteriano de la superficie
 Antivandálico: carcasa de aluminio
 Iluminación led en la zona de secado
 Depósito de agua fácil de limpiar
 Aspiración lateral y superior del aire para una mejor higiene
 Posibilidad de conectar el depósito al desagüe

- Secado ultra-rápido
- Consumo eléctrico reducido (1200 W)
- Producto sin resistencia de calor

CARACTERÍSTICAS TÉCNICAS

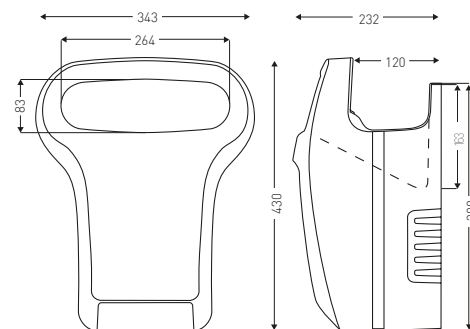
- Alimentación : 230 V- 50 Hz
- Potencia nominal : 1200 W
- Clase II • IP44 • IK10
- Nivel sonoro : 78dBA
- Sistema de detección capacitivo patentado
- Capacidad del depósito: 600 ml
- Seguridad electrónica en caso de mal funcionamiento
- Filtro de aire antibacteriano accesible para una limpieza fácil
- Cierre con llave del depósito
- GARANTÍA 2 AÑOS



8 11 822



8 11 791



REF.	DESCRIPCIÓN	UL ¹
8 11 791	Exp'air automático blanco	1
8 11 822	Exp'air automático plateado	1
5 90 2014	Filtro de cobre antibacteriano (repuesto)	1

¹ Unidad logística (número de unidades por caja).

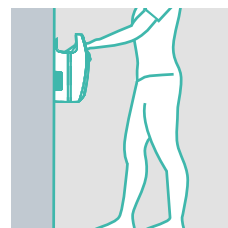
FILTRO COBRE



VACIADO DEL DEPÓSITO



DESAGÜE INCLUIDO



ADAPTADO A PERSONAS CON MOVILIDAD REDUCIDA

