



## STELL'AIR

Tiempo de secado : 10 a 15 segundos  
 Velocidad del aire : 400 km/h  
 Principio de secado circular patentado  
 Tratamiento antibacteriano de las superficies  
 Iluminación azul de la zona de secado  
 Depósito de agua  
 Aspiración lateral y superior del aire para una mejor higiene  
 Posibilidad de conectar el depósito a un desagüe  
 (consultar : ref. kit 5 30 1719)

- Secado ultra rápido
- Consumo eléctrico mínimo (1200 W)
- Producto sin resistencia de calor

### CARACTERÍSTICAS TÉCNICAS

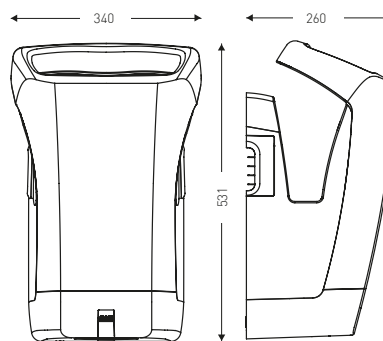
- Alimentación : 230 V - 50 Hz
- Potencia nominal : 1200 W
- Clase II • IP44 • IK10
- Nivel sonoro : 73dBA
- Sistema de detección capacitivo patentado
- Carcasa en ABS
- Capacidad del depósito: 1,5 l
- Parada automática en caso de mal funcionamiento
- Interruptor de desconexión de la tensión mientras se hace el mantenimiento
- Filtro de aire antibacteriano accesible para una mejor limpieza
- GARANTÍA 2 AÑOS



8 11 962



8 11 963



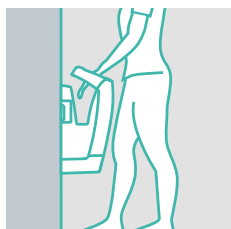
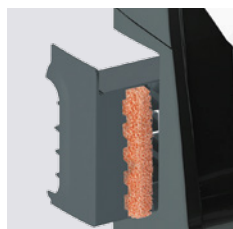
REF.	DESCRIPCIÓN	UL <sup>1</sup>
8 11 962	Stell'air automático blanco	1
8 11 963	Stell'air automático plateado	1
5 90 2014	Filtro cobre antibacteriano (repuesto)	1
5 30 1719	Kit desagüe	1

<sup>1</sup> Unidad logística (número de unidades por caja).

FILTRO COBRE



MANTENIMIENTO DEL FILTRO



VACIADO DE DEPÓSITO

